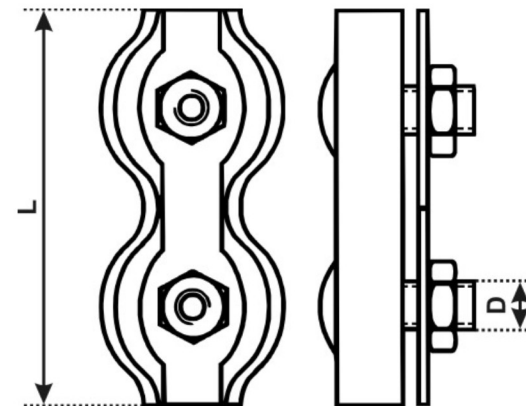




1. Nazwa wyrobu: **Zacisk linowy siodełkowy podwójny**

2. Opis i przeznaczenie: Zaciski linowe siodełkowe podwójne, to zestaw składający się z stalowych elementów - korpusu z śrubami, blaszki i nakrętek, które pozwalają na ściśnięcie dwóch odcinków liny podczas dokręcania nakrętek. Zaciski siodełkowe podwójne przeznaczone są do zabezpieczania zakończeń lin i pętli z kauszą i bez kauszy, jako elementów statycznie obciążanych oraz do operacji podwieszania. Przeznaczone są do lin stalowych splotkowych o przekroju okrągłym. Do stosowania w zakresie parametrów technicznych podanych w punkcie 4. Średnica dobieranej liny powinna być taka sama, jak nominalna wielkość zacisku.
3. Zaciski siodełkowe podwójne nie mogą być użyte w zastosowaniach posiadających inne - uregulowane prawem czy normami wymagania bezpieczeństwa, np. do podnoszenia ładunków, budowy odciągów linowych w konstrukcjach budowlanych, jako podstawowych urządzeń zabezpieczających w wyciągach górniczych, dźwigach lub zakończeniach z pętlą dla zawiesi do dźwignic. Nie stosować do zaciskania lin jednozwitych. Nie przeciążać zestawu liny zaciskanej w/w zaciskami ponad wartość WLL (kG) podaną w kolumnie 10.



4. Parametry techniczne wyrobu:

LP.	Rozm.	Wymiary nominalne [mm]						Masa [kg/szt]	WLL Obciążenie robocze [kG]	Liczba zacisków [min szt. / pętli]	Do lin o klasie wytrzymałości do [N/mm ²]	
		L [mm]	D	---	---	---	---				Rdzeń włókienny	Rdzeń stalowy
1	2	3	4	5	6	7	8	9	10	11	12	13
1	2	30	M4	---	---	---	---	0,010	10	1	1770	1570
2	3	35	M4	---	---	---	---	0,012	25	1	1770	1570
3	4	40	M5	---	---	---	---	0,022	40	1	1770	1570
4	5	50	M5	---	---	---	---	0,029	70	1	1770	1570
5	6	60	M6	---	---	---	---	0,042	100	1	1770	1570
6	8	76	M8	---	---	---	---	0,093	170	1	1770	1570

Materiał: C15

Powłoki: O cynk elektrolityczny

5. Informacje dodatkowe:

Cechowanie: kod rozmiaru

Informacje dodatkowe – etykieta: nazwa wyrobu; rozmiar; ilość szt.; numer dostawy; dane producenta i adres strony internetowej.