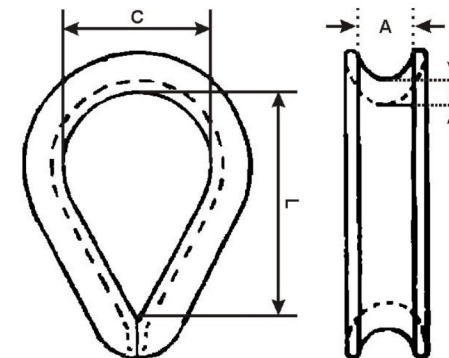




1. Nazwa wyrobu: Kausza do lin 6899B

2. Opis i przeznaczenie: Kausze stalowe do stosowania jako elementy pętlowych zakończeń lin wykorzystywanych do podwieszania oraz do użytku ogólnego (z wyłączeniem zastosowań opisanych w punkcie 3). Średnica dobranej liny powinna być taka sama, jak nominalna wielkość kauszy. Do stosowania w zakresie parametrów technicznych podanych w punkcie 4.
3. Kausze do lin 6899B nie mogą być użyte w zastosowaniach posiadających inne - uregulowane prawem czy normami wymagania bezpieczeństwa, np. do podnoszenia ładunków, stosowania jako elementy do budowy zawiesi linowych wg EN 13414-1.



4. Parametry techniczne wyrobu:

| LP. | Rozmiar [mm] | Wymiary nominalne [mm] | | | | | | | | | Masa [kg/szt] | Materiał | Powłoki |
|-----|--------------|------------------------|--------|--------|--------|-----|-----|-----|-----|-----|---------------|----------|------------------------|
| | | C [mm] | L [mm] | A [mm] | S [mm] | --- | --- | --- | --- | --- | | | |
| 1 | 2 | 3 | 4 | 5 | 6 | 7 | 8 | 9 | 10 | 11 | 12 | 13 | 14 |
| 1 | 3 | 12,5 | 19,0 | 3,7 | 1,7 | --- | --- | --- | --- | --- | 0,005 | C10-C15 | O cynk elektrolityczny |
| 2 | 4 | 13,3 | 20 | 4,8 | 1,7 | --- | --- | --- | --- | --- | 0,008 | | |
| 3 | 5 | 14,5 | 23 | 6 | 1,7 | --- | --- | --- | --- | --- | 0,009 | | |
| 4 | 6 | 16 | 24,5 | 7,5 | 2 | --- | --- | --- | --- | --- | 0,017 | | |
| 5 | 8 | 20,5 | 31,5 | 9,5 | 2 | --- | --- | --- | --- | --- | 0,025 | | |
| 6 | 10 | 25 | 38 | 11 | 2 | --- | --- | --- | --- | --- | 0,035 | | |
| 7 | 12 | 28 | 44,5 | 13 | 3 | --- | --- | --- | --- | --- | 0,067 | | |
| 8 | 14 | 31,5 | 52 | 16 | 2,5 | --- | --- | --- | --- | --- | 0,085 | | |
| 9 | 16 | 35,5 | 59 | 18,5 | 3 | --- | --- | --- | --- | --- | 0,128 | | |
| 10 | 18 | 40,5 | 63,5 | 21 | 4 | --- | --- | --- | --- | --- | 0,229 | | |
| 11 | 20 | 44,5 | 72,5 | 23,5 | 4 | --- | --- | --- | --- | --- | 0,283 | | |
| 12 | 22 | 51,5 | 80 | 24 | 4 | --- | --- | --- | --- | --- | 0,329 | | |
| 13 | 24 | 56,5 | 91,5 | 27 | 5 | --- | --- | --- | --- | --- | 0,490 | | |
| 14 | 26 | 62,5 | 99,5 | 29 | 5 | --- | --- | --- | --- | --- | 0,556 | | |
| 15 | 28 | 71 | 111,5 | 31 | 5 | --- | --- | --- | --- | --- | 0,679 | | |
| 16 | 30 | 71,5 | 126,5 | 34 | 6 | --- | --- | --- | --- | --- | 0,967 | | |

5. Informacje dodatkowe:

Cechowanie: GM + kod rozmiaru (rozmiary mniejsze niż 8 - bez cechowania)

Informacje dodatkowe – etykieta: nazwa wyrobu; rozmiar; ilość szt.; numer dostawy; dane producenta i adres strony internetowej.