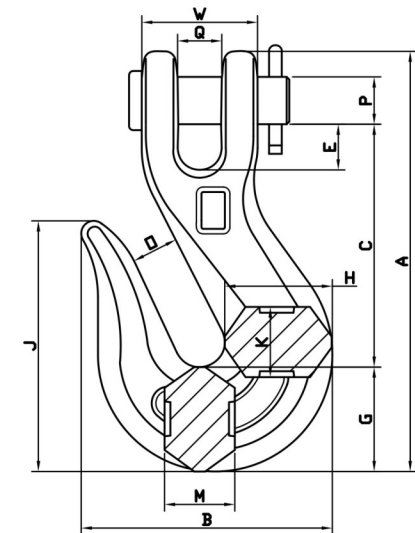




1. Nazwa wyrobu: Hak sworzniowy

- Haki stalowe kute sworzniowe bez zabezpieczenia, do wykorzystania jako części zawiesi, podnoszenia przedmiotów, materiałów i towarów, a także do innych zastosowań, w zakresie parametrów technicznych podanych w punkcie 4 i wymagań Dyrektywy 2006/42/WE.
- Haki GM-HS mają ustalone indywidualne parametry i współczynnik bezpieczeństwa, dopuszczalne obciążenia haków podano dla normalnych warunków użytkowania. Przy ich zastosowaniu w innych, np. wyjątkowo niebezpiecznych warunkach, zakres zastosowania i redukcję dopuszczalnego obciążenia roboczego należy uzgodnić z dostawcą. Przechowywanie i montaż - zgodnie z instrukcją montażu i stosowania elementów osprzętu do podnoszenia.



4. Parametry techniczne wyrobu:

LP.	Rozmiar Nr haka (d _n)	Wymiary nominalne [mm]									Masa [kg/szt]	WLL Obciążenie robocze [t]	MPF Siła próby [kN]	BF Siła niszcząca [min. kN]	Materiał	Powłoki
		A	B	E	G	O	P	Q	M	W						
1	2	3	4	5	6	7	8	9	10	11	12	13	14	15	16	17
1	6	78	47	8,5	19	9	9,3	8	12	26	0,17	1,18	28,9	46,3	C45	Ocynk elektrolityczny
2	8	96	54	10,5	25	11,5	10,2	11	16	30	0,29	1,77	43,4	69,4		
3	10	114	65	13	30,5	12,5	11,5	12,5	18	37	0,50	2,45	60,1	96,1		


5. Informacje dodatkowe:

Współczynnik bezpieczeństwa - 4

MPF=2,5 x g x WLL, BF =4,0 x g x WLL gdzie g - przyspieszenie ziemskie w m/s² (tj. 9,80665)

Kod identyfikacyjny producenta i produktu: GM-HS

Kod identyfikowalności partii produkcyjnej: czterocyfrowy numer wg schematu - RRMM (RR = rok produkcji, MM = miesiąc produkcji)

Cechowanie: symbol producenta – GM lub GORALMET lub GMG;  ; kod identyfikacyjny producenta i produktu; kod identyfikowalności partii produkcyjnej; rozmiar; WLL....T

Informacje dodatkowe – etykieta:  ; nazwa wyrobu; rozmiar; WLL...T; ilość szt.; numer dostawy; dane producenta i adres strony internetowej.