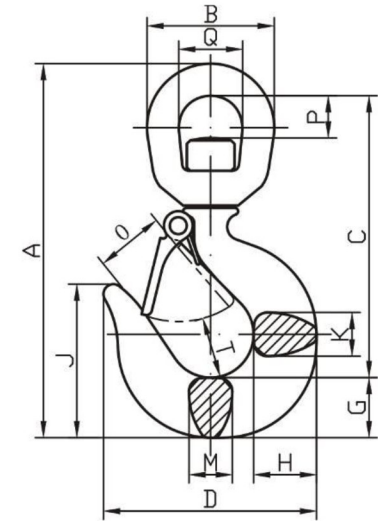




### 1. Nazwa wyrobu: Hak obrotowy zabezpieczeniem

- Haki stalowe kute z uchem obrotowym i zapadką ze sprężyną, do wykorzystania jako części zawiesi, podnoszenia przedmiotów, materiałów i towarów a także do innych zastosowań, w zakresie parametrów technicznych podanych w punkcie 4 i wymagań Dyrektywy 2006/42/WE
- Haki GM-HO, z uwagi na inną konstrukcję, nie są zgodne z normą EN 1677-5. Mają ustalone indywidualne parametry i współczynnik bezpieczeństwa, dopuszczalne obciążenia haków podano dla normalnych warunków użytkowania. Przy ich zastosowaniu w innych, np. wyjątkowo niebezpiecznych warunkach, zakres zastosowania i redukcję dopuszczalnego obciążenia roboczego należy uzgodnić z dostawcą. Przechowywanie i montaż - zgodnie z instrukcją montażu i stosowania elementów osprzętu do podnoszenia.



### 4. Parametry techniczne wyrobu:

LP.	Rozmiar Nr haka (WLL)	Wymiary nominalne [mm]									Masa [kg/szt]	WLL Obciążenie robocze [t]	MPF Siła próby [kN]	BF Siła niszcząca [min. kN]	Materiał	Powłoki
		Q	O	C	A	J	T	G	M	B						
1	2	3	4	5	6	7	8	9	10	11	12	13	14	15	16	17
1	<b>0,75</b>	31,8	22	114	141	53	20,5	19	14	50,8	0,35	0,75	14,8	36,8	C45	Lakier
2	<b>1</b>	38,1	24,5	132	166	60	20,5	21	16	63,5	0,58	1	19,7	49,1		
3	<b>1,5</b>	44,5	25	151	192	65	21,5	25	19	76,2	1,04	1,5	29,5	73,6		
4	<b>2</b>	44,5	28,5	161	205	74	30	28	21	76,2	1,18	2	39,3	98,1		
5	<b>3</b>	50,8	34	187	242	94	35	36	28	88,9	2,18	3	58,9	147,1		
6	<b>5</b>	63,5	42,5	242	313	120	45	46	35	114,3	4,72	5	98,1	245,1		

### 5. Informacje dodatkowe:


Współczynnik bezpieczeństwa - 5

MPF=2,0 x g x WLL, BF =5,0 x g x WLL gdzie g - przyspieszenie ziemskie w m/s<sup>2</sup> (tj. 9,80665)

Kod identyfikacyjny producenta i produktu: GM-HO

Kod identyfikowalności partii produkcyjnej: czterocyfrowy numer wg schematu - RRMM (RR = rok produkcji, MM = miesiąc produkcji)

Cechowanie: symbol producenta – GM lub GORALMET lub GMG;  ; kod identyfikacyjny producenta i produktu; kod identyfikowalności partii produkcyjnej; WLL....T

Informacje dodatkowe – etykieta:  ; nazwa wyrobu; rozmiar (WLL...T); ilość szt.; numer dostawy; dane producenta i adres strony internetowej.