

Podkładka okrągła powiększona / Washers with outside 3 x nominal diameter

Norma
Standart

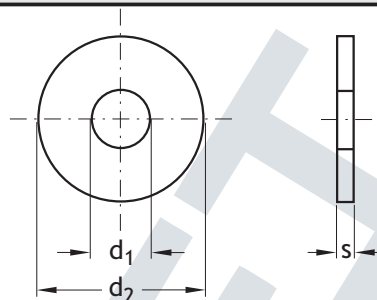
DIN 9021

ISO 7093
PN 82030

Zakres / Range $\emptyset 2,7 \div \emptyset 39$

Zakres twardości / Hardness range - 140HV, 200HV

Material / Material Stal, Stal nierdzewna, metale nieżelazne
Steel, stainless steel, non-ferrous metals



Pod gwint / thread dia.	M 2,5	M 3	M 3,5	M 4	M 5	M 6	M 7	M 8	M 10
d_1	2,7	3,2	3,7	4,3	5,3	6,4	7,4	8,4	10,5
d_2	8	9	11	12	15	18	22	24	30
s_{nom}	0,8	0,8	0,8	1	1,2	1,6	2	2	2,5

Pod gwint / thread dia.	M 12	M 14	M 16	M 18	M 20	M 24	M 30	M 36	-
d_1	13	15	17	20	22	26	33	39	-
d_2	37	44	50	56	60	72	92	110	-
s_{nom}	3	3	3	4	4	5	6	8	-

Przykład oznaczania podkładki okrągłej o wielkości nominalnej 13 i twardości 200 HV

Podkładka DIN 901 - 13 - 200HV

Example designation flat washer with outside diameter 3 x nominal diameter, nominal size 13 and hardness 200 HV

Washer DIN 9021 - 13 - 200HV

1/1

